

480TB/G - Kompakt-T-Stecker, EPDM, Anschlussstyp C

Contact

Sales contact
Phone: +41 41 783 18 18
info@mediumVOLTAGE.ch

480TB/G - EUROMOLD® Kompakt-T-Stecker für Mehrbereichsanwendung, EPDM, Anschlussstyp C, bis 42kV - 630 A/1250 A

BESCHREIBUNG

Anwendung

Einsatz bei kunststoffisolierten Mittelspannungskabeln mit fest verschweißten, graphitierten oder abziehbaren äußeren Leitschichten sowie bei gummiisolierten Leitungen mit abziehbaren äußeren Leitschichten. Bei anderen Kabelaufbauten bitten wir um Werksrückfrage.

Technische Hinweise

- Kapselung durch eine dickwandige Leitschicht aus EPDM.
- Auf Wunsch ist ein Metallgehäuse verfügbar.
- Zu verwenden mit dem Prüfadapter 800TR/800TR-A.
- Der Stecker wird einer Stückprüfung auf Teilentladungsfreiheit und Nennstehwechselspannung unterzogen.

Spezifikationen und Normen

Der Kompakt-T-Stecker 480TB/G erfüllt die Anforderungen nach CENELEC HD 629.1.ATEX-Ausführung auf Anfrage lieferbar.



EUROMOLD®

NORMEN

International
CENELEC HD 629.1

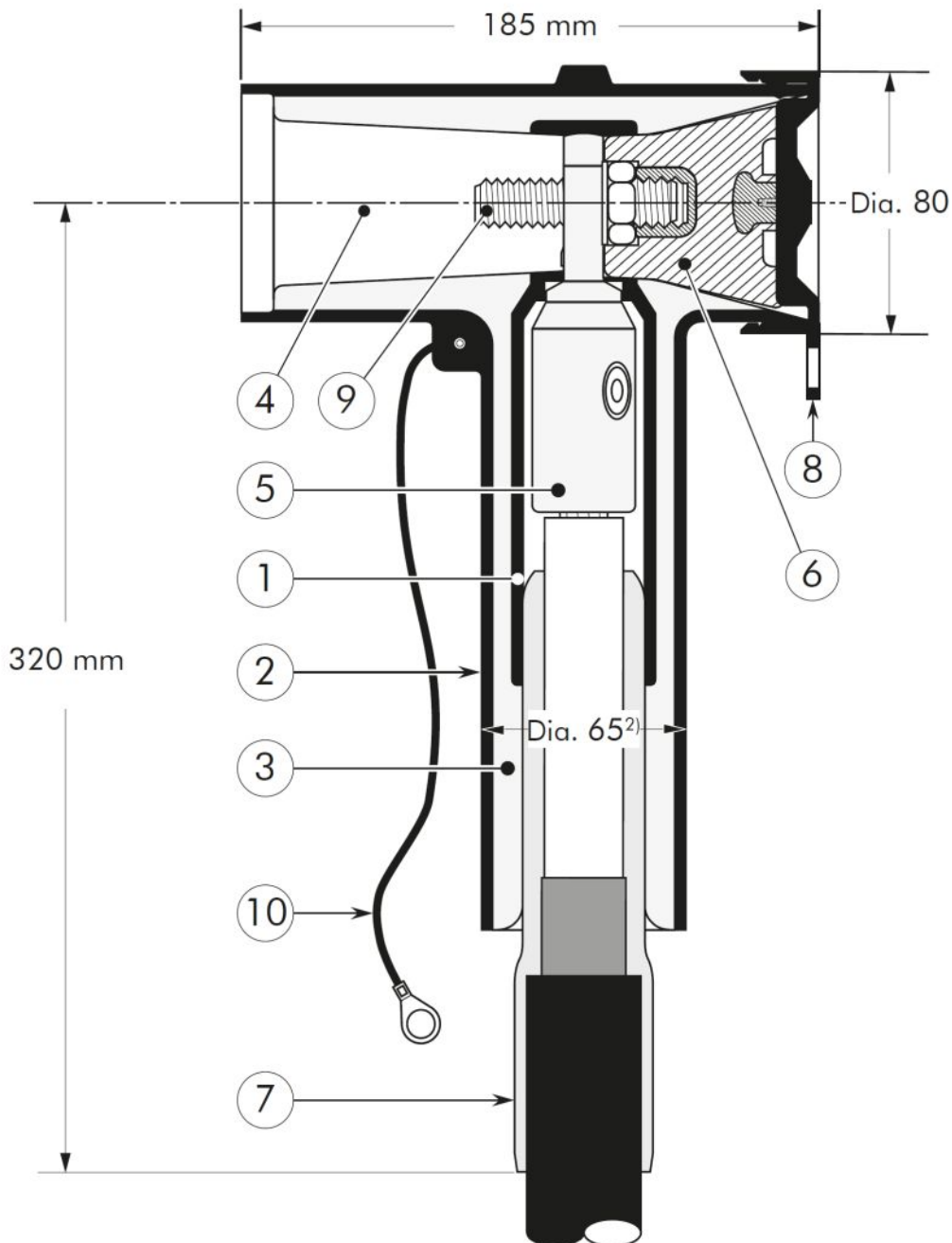
Alle Zeichnungen, Designs, Spezifikationen, Pläne und Angaben zu Gewichten, Größe und Dimensionen in der technischen oder kommerziellen Dokumentation von mediumVOLTAGE dienen ausschließlich der Information, sind unverbindlich und stellen keine diesbezügliche Beschaffensvereinbarung oder verbindliche Aussage von mediumVOLTAGE dar.

Seite 1 / 4

480TB/G - Kompakt-T-Stecker, EPDM, Anschlussstyp C

Contact
Sales contact
Phone: +41 41 783 18 18
info@mediumVOLTAGE.ch

ZEICHNUNG 480TB



²) The indicated diameter is a die dimension. Depending on the conductor cross-section used, a deviation of up to +5 mm is possible.

Alle Zeichnungen, Designs, Spezifikationen, Pläne und Angaben zu Gewichten, Größe und Dimensionen in der technischen oder kommerziellen Dokumentation von mediumVOLTAGE dienen ausschließlich der Information, sind unverbindlich und stellen keine diesbezügliche Beschaffensvereinbarung oder verbindliche Aussage von mediumVOLTAGE dar.

Seite 2 / 4

480TB/G - Kompakt-T-Stecker, EPDM, Anschlussstyp C

Contact
Sales contact
Phone: +41 41 783 18 18
info@mediumVOLTAGE.ch

BESCHREIBUNG UND ABMESSUNGEN 480TB

1. Steuerelektrode aus EPDM
2. Kapselung aus leitfähigem EPDM
3. Steckerisolierung aus EPDM
4. Anschlussstyp C1+C2 Außenkonus nach CENELEC EN 50180 und 50181
5. Schraub- oder Pressanschluss
6. Schraubabschlusseinsatz (mit kapazitivem Testpunkt, ab 30 kV Standard)
7. Feldsteuereinsatz
8. Kappe
9. Schraubkontakt 430TCS (optional M16 Gewindebolzen mit Federring und Mutter)
10. Erdanschluss

Eine Mantelfehlerprüfung des Kabels ist im aufgesteckten Zustand möglich.

TECHNISCHE DATEN 480TB

| Separable connector type | Nominal voltage U_o/U (kV) | Current I_n (A) | Conductor cross-section (mm ²) | |
|--------------------------|------------------------------|------------------------|--|------|
| | | | min. | max. |
| 480TB/G | 6/10 | 630/1250 ¹⁾ | 25 | 300 |
| K480TB/G | 12/20 | 630/1250 ¹⁾ | 35 | 300 |
| M480TB/G | 18/30 | 630/1250 ¹⁾ | 50 | 300 |
| P480TB/G | 20.8/36 | 630/1250 ¹⁾ | 50 | 240 |

¹⁾When installed on appropriate equipment bushing.

LIEFERUMFANG 480TB

Zu einem Satz (K)(M)(P)480TB/G Kompakt-T-Stecker gehören 3 x folgende Komponenten.

Zu einem Satz gehören auch:

- + Montageanweisung
- + Silikonfett
- + Reinigungstücher
- + Kabelschuhe für den Schirm

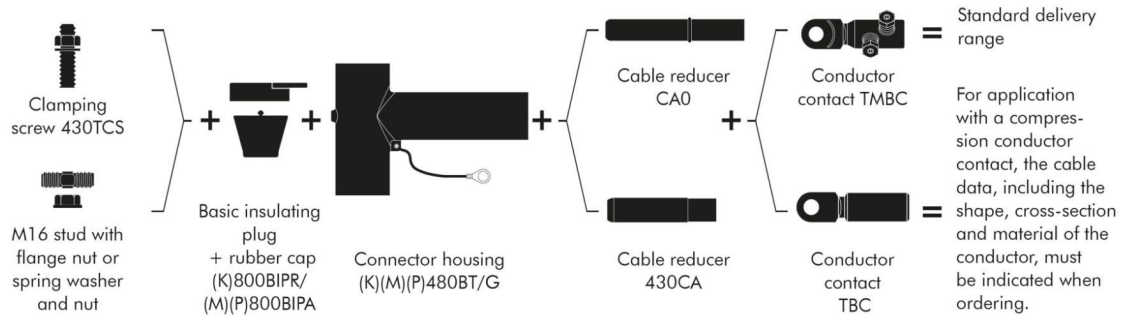
Alle Zeichnungen, Designs, Spezifikationen, Pläne und Angaben zu Gewichten, Größe und Dimensionen in der technischen oder kommerziellen Dokumentation von mediumVOLTAGE dienen ausschließlich der Information, sind unverbindlich und stellen keine diesbezügliche Beschaffensvereinbarung oder verbindliche Aussage von mediumVOLTAGE dar.

Seite 3 / 4

480TB/G - Kompakt-T-Stecker, EPDM, Anschlussstyp C

Contact
Sales contact
Phone: +41 41 783 18 18
info@mediumVOLTAGE.ch

KIT 480TB



Alle Zeichnungen, Designs, Spezifikationen, Pläne und Angaben zu Gewichten, Größe und Dimensionen in der technischen oder kommerziellen Dokumentation von mediumVOLTAGE dienen ausschließlich der Information, sind unverbindlich und stellen keine diesbezügliche Beschaffensvereinbarung oder verbindliche Aussage von mediumVOLTAGE dar.

Seite 4 / 4