

# 200LR - Winkelstecker, EPDM, Anschlussstyp A

## Contact

Sales contact  
Phone: +41 41 783 18 18  
info@mediumVOLTAGE.ch

200LR - EUROMOLD® Winkelstecker, EPDM, Anschlussstyp A, bis 24 kV / 250 A

## BESCHREIBUNG

### Anwendung

Einsatz bei kunststoffisolierten Mittelspannungskabeln mit fest verschweißten, graphitierten oder abziehbaren äußeren Leitschichten sowie bei gummiisolierten Leitungen mit abziehbaren äußeren Leitschichten. Bei anderen Kabelaufbauten bitten wir um Werksrückfrage.

### Technische Hinweise

- Kapselung durch dickwandige Leitschicht aus EPDM.
- Neue, kompakte Bauweise.
- Schraubanschlusskontakt mit Abrutschsicherung und Verdrehenschutz.
- Der Stecker wird einer Stückprüfung auf Teilentladungsfreiheit und Nennstehwechselfspannung unterzogen.

### Spezifikationen und Normen

Der Winkelstecker 200LR/G erfüllt die Anforderungen nach CENELEC HD 629.1.



**EUROMOLD®**

## NORMEN

**International**  
CENELEC HD 629.1

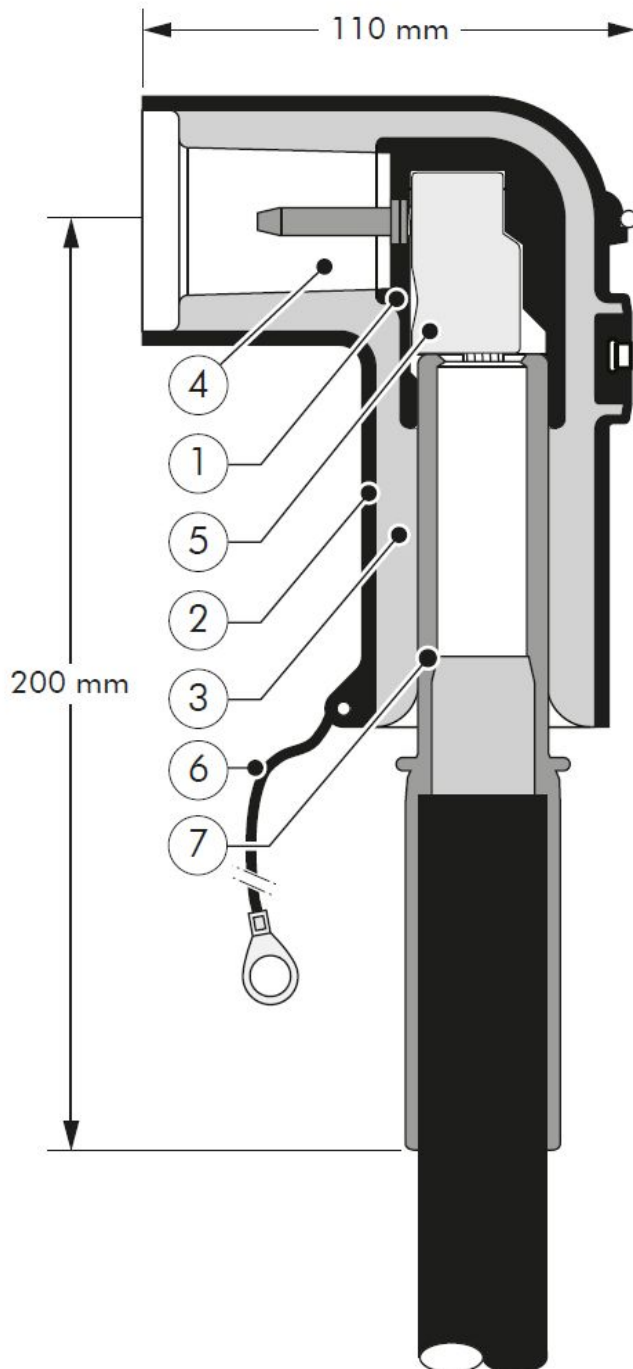
Alle Zeichnungen, Designs, Spezifikationen, Pläne und Angaben zu Gewichten, Größe und Dimensionen in der technischen oder kommerziellen Dokumentation von mediumVOLTAGE dienen ausschließlich der Information, sind unverbindlich und stellen keine diesbezügliche Beschaffensvereinbarung oder verbindliche Aussage von mediumVOLTAGE dar.

Seite 1 / 5

# 200LR - Winkelstecker, EPDM, Anschlussstyp A

Contact  
Sales contact  
Phone: +41 41 783 18 18  
info@mediumVOLTAGE.ch

## ZEICHNUNG 200LR



Alle Zeichnungen, Designs, Spezifikationen, Pläne und Angaben zu Gewichten, Größe und Dimensionen in der technischen oder kommerziellen Dokumentation von mediumVOLTAGE dienen ausschließlich der Information, sind unverbindlich und stellen keine diesbezügliche Beschaffensvereinbarung oder verbindliche Aussage von mediumVOLTAGE dar.

Seite 2 / 3

# 200LR - Winkelstecker, EPDM, Anschlussstyp A

Contact  
Sales contact  
Phone: +41 41 783 18 18  
info@mediumVOLTAGE.ch

## BESCHREIBUNG UND ABMESSUNGEN 200LR

1. Steuerelektrode aus EPDM mit integriertem Verdrehschutz
2. Kapselung aus leitfähigem EPDM
3. Steckerisolierung aus EPDM (mit kapazitivem Testpunkt)
4. Anschlussstyp A 250 A - Außenkonus nach CENELEC EN 50180 und EN 50181
5. Schraubanschluss
6. Erdanschluss
7. Feldsteuereinsatz

## TECHNISCHE DATEN 200LR

Separable connector type	Nominal voltage $U_0/U$ (kV)	Current $I_n$ (A)	Conductor cross-section (mm <sup>2</sup> )	
			min.	max.
200LR/G	6/10	250	25	150
K200LR/G	12/20	250	35	150

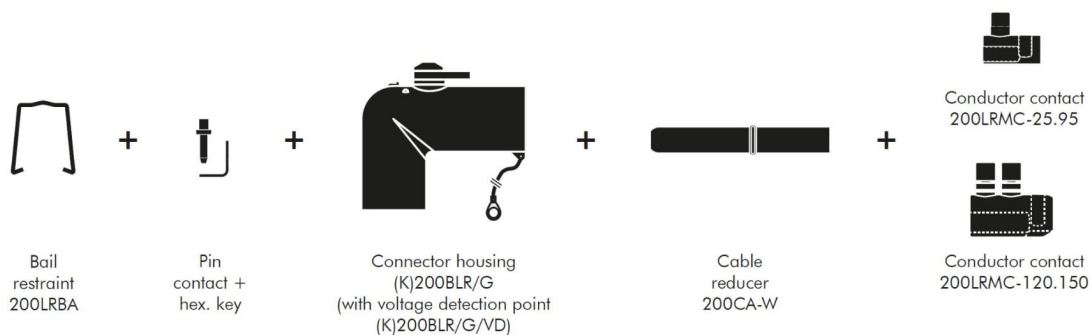
## LIEFERUMFANG 200LR

Zu einem Satz (K)200LR/G Winkelstecker gehören 3 x folgende Komponenten.

### Zu einem Satz gehören auch:

- + Montageanweisung
- + Silikonfett
- + Reinigungstücher
- + Kabelschuhe für den Schirm

## KIT 200LR



Alle Zeichnungen, Designs, Spezifikationen, Pläne und Angaben zu Gewichten, Größe und Dimensionen in der technischen oder kommerziellen Dokumentation von mediumVOLTAGE dienen ausschließlich der Information, sind unverbindlich und stellen keine diesbezügliche Beschaffensvereinbarung oder verbindliche Aussage von mediumVOLTAGE dar. ....Seite 3 / 3